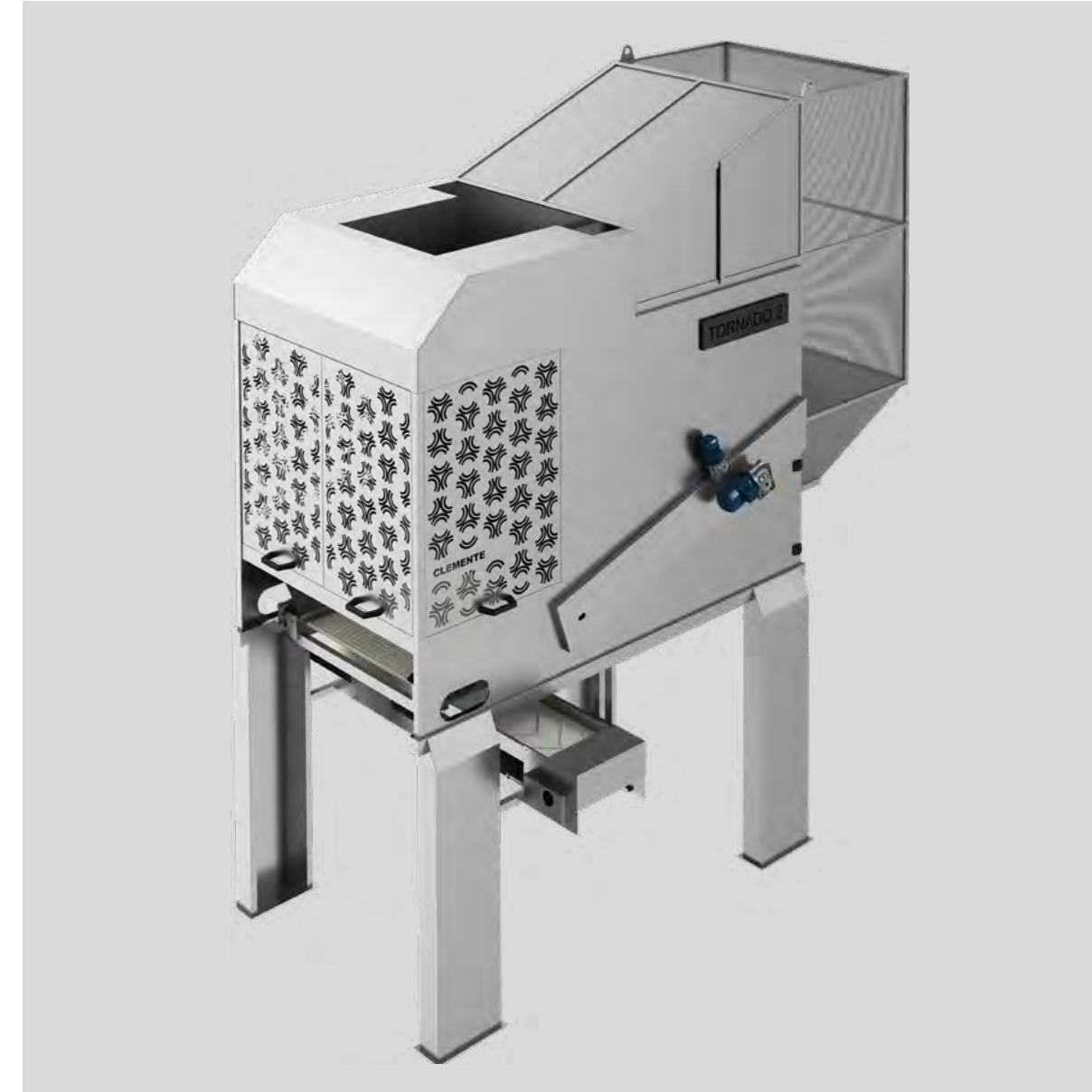


El Tornado 2 es una máquina que puede elaborar hasta 20 t/h. En la parte superior se encuentra la vibrocriba que procede a la carga de las aceitunas, las distribuye de manera uniforme, permitiendo a los ventiladores separar y expeler las hojas en la específica caja recolectora de hojas. La segunda fase de limpieza tiene la función de despegar las ramas de las aceitunas por medio de una varilla giratoria.

El restante producto llega a la tercera fase, donde se produce la separación de la tierra a través del rodillo autolimpiador. En el desramificador-deshojador Tornado 2 está prevista también una última fase de separación de las aceitunas de las ramas a través de una superficie espiralada.



CARACTERÍSTICAS TÉCNICAS

Modelo	5CR/K
Longitud	3850 mm
Anchura	1900 mm
Altura	4050 mm
Peso	1800 kg
Capacidad	20 t/h
Material de construcción	AISI 304
Vac	400
Hz	50 Hz
Línea de alimentación	3F+T
Motor eléctrico	10 Kw